



PARTYBOX 200

PARTYBOX 300



MANUAL DEL PROPIETARIO

INSTRUCCIONES IMPORTANTES DE SEGURIDA

Comprueba la tensión de línea antes de usarlo

PARTYBOX 200/300 se han diseñado para usarlas con una corriente de 100-240 V, 50/60 Hz AC. La conexión a una tensión de línea que no sea para la que está diseñado el producto puede crear un riesgo de seguridad e incendio y puede dañar la unidad. Si tienes alguna duda sobre las exigencias de tensión de tu modelo específico o sobre la tensión de línea de tu zona, ponte en contacto con tu distribuidor antes de enchufar la unidad a una toma de pared.

No utilices cables de extensión

Para evitar riesgos de seguridad, utiliza solo el cable de alimentación que se adjunta con la unidad. No recomendamos usar cables de extensión con este producto. Al igual que con todos los dispositivos eléctricos, no tiendas cables de alimentación por debajo de alfombras o alfombrillas ni coloques objetos pesados sobre el artículo. Los cables de alimentación dañados deben reemplazarse inmediatamente por un centro de servicio autorizado por un cable que cumpla con las especificaciones de fábrica.

Maneja el cable de alimentación AC con cuidado

Al desconectar el cable de alimentación de la toma AC, tira siempre del enchufe, no tires nunca del cable. Si no vas a usar el altavoz durante un periodo considerable de tiempo, desconecta el enchufe de la toma AC.

No abras la carcasa

No hay piezas que el usuario deba manipular dentro de este producto. Abrir la carcasa puede presentar riesgo de descarga eléctrica y cualquier modificación del producto anulará la garantía. Si cae agua de forma accidental dentro de la unidad, desconéctala de la fuente de alimentación de AC de forma inmediata y consulta con un centro de servicio autorizado.

AVISO SOBRE EPILEPSIA
Algunas personas pueden experimentar
ataques de epilepsia al visualizar luces
centelleantes.

TABLA DE CONTENIDO

INSTRUCCIONES IMPORTANTES DE SEGURIDA 2

1. INTRODUCCIÓN 4

2. CONTENIDO DE LA CAJA 4

3. DESCRIPCIÓN GENERAL DEL PRODUCTO 5

3.1 PANEL SUPERIOR 5

3.2 PANEL TRASERO 5

4. COLOCACIÓN 6

5. ENCENDIDO 6

6. CARGA (PARTYBOX 300 SOLAMENTE) 7

6.1 CARGAR EL ALTAVOZ 7

6.2 COMPROBAR EL NIVEL DE LA BATERÍA 7

7. UTILIZAR EL PARTYBOX 7

7.1 CONEXIÓN BLUETOOTH 7

7.2 CONEXIÓN USB 8

7.3 CONEXIÓN AUX 8

7.4 CONEXIÓN A INPUT 8

7.5 MEZCLAR EL SONIDO CON UN MICRÓFONO O UNA GUITARRA 9

7.6 CARGA DE DISPOSITIVOS USB EXTERNOS 9

8. TRASLADAR EL PARTYBOX 10

9. CONFIGURACIÓN 10

9.1 MODO TWS 10

9.2 MODO DE DEMOSTRACIÓN 10

9.3 MODO STANDBY (ESPERA) 11

10. ESPECIFICACIÓN 11

11. LOCALIZACIÓN Y SOLUCIÓN DE PROBLEMAS 12

12. CUMPLIMIENTO 12

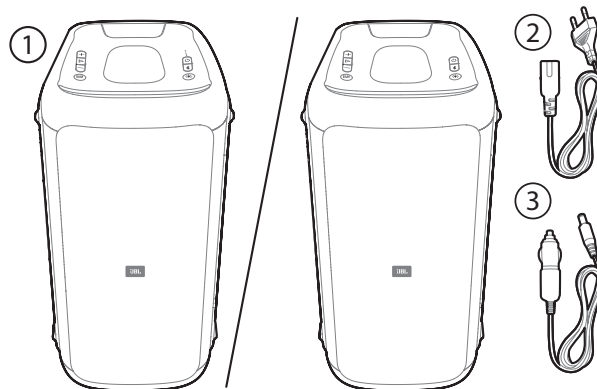
13. LICENCIA 13

1. INTRODUCCIÓN

Felicidades por tu compra. Este manual contiene información sobre los altavoces "PARTYBOX 200" y "PARTYBOX 300". Te animamos a dedicar unos minutos a leer este manual, en el que se describen el producto y las instrucciones paso a paso para montar el producto empezar a utilizarlo. Es necesario leer y comprender todas las instrucciones antes de utilizar el producto.

Si tienes alguna duda sobre estos productos, su instalación o su funcionamiento, ponte en contacto con tu distribuidor o con su servicio de atención al cliente, o visítanos en www.jbl.com.

2. CONTENIDO DE LA CAJA

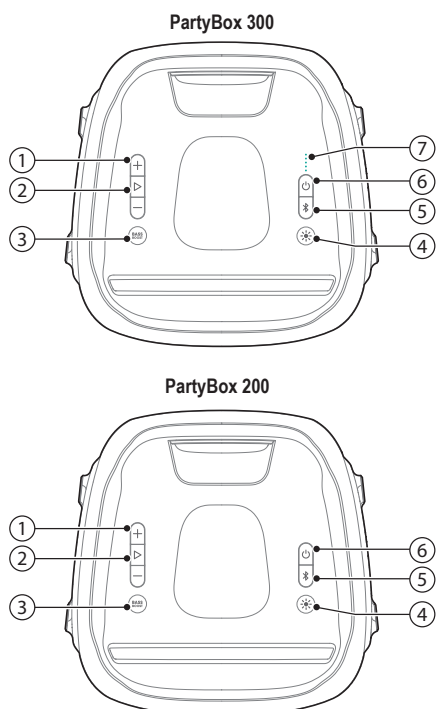


- 1) Unidad principal
- 2) Cable de alimentación*
- 3) Cable de DC

*El número de cables de alimentación y el tipo de enchufe dependen de la región.

3. DESCRIPCIÓN GENERAL DEL PRODUCTO

3.1 Panel superior



- 1) + / -
 - Aumentar o disminuir el nivel de volumen. (La guitarra y el micrófono no están incluidos)
- 2) ▷
 - Reproducir, poner en pausa o reanudar.
- 3) **BASS BOOST**
 - Pulsar repetidamente para cambiar entre el nivel 1 y el nivel 2 de potenciación de bajos o para desactivarlo.
- 4) ✨
 - Pulsar para cambiar entre distintos patrones de luz.
 - Pulsar para encender o apagar todas las luces.
 - Mantener presionado durante 2 segundos para encender o apagar la luz estroboscópica.
- 5) ✪
 - Pulsar para acceder al modo de emparejamiento de Bluetooth.
 - Mantener presionado durante 5 segundos para acceder a True Wireless Stereo (TWS).
 - Mantener presionado durante 20 segundos para olvidar todos dispositivos emparejados.
- 6) ⏻
 - Encender o apagar.
- 7) ●●●●● (PartyBox 300 solamente)

Indicador del nivel de la batería.

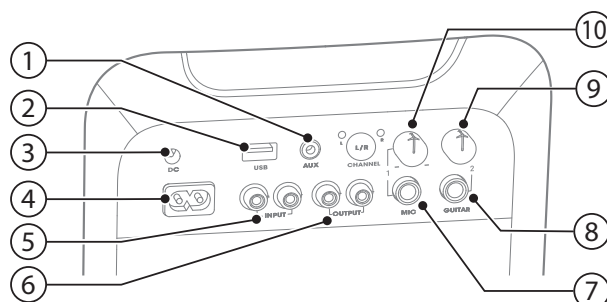
Precaución:

- No mirar directamente hacia las partes emisoras de luz mientras las luces del altavoz estén encendidas.

Comportamientos del LED

⏻	○ Blanco (constante)	Encendido
	● Ámbar (constante)	Standby (En espera)
	○ Apagado	Apagado
✪	⦿ Blanco (parpadeo rápido)	Emparejamiento
	○ Blanco (constante)	Conectado
	○ Apagado	No conectado
BASS BOOST	○ Blanco (constante)	Encendido
	○ Apagado	Apagado
●●●●● (para PartyBox 300 solamente)	● Rojo (parpadeo rápido)	Batería baja
	⦿ Blanco (parpadeo lento)	Carga
	○ Blanco (constante)	Cargado

3.2 Panel trasero



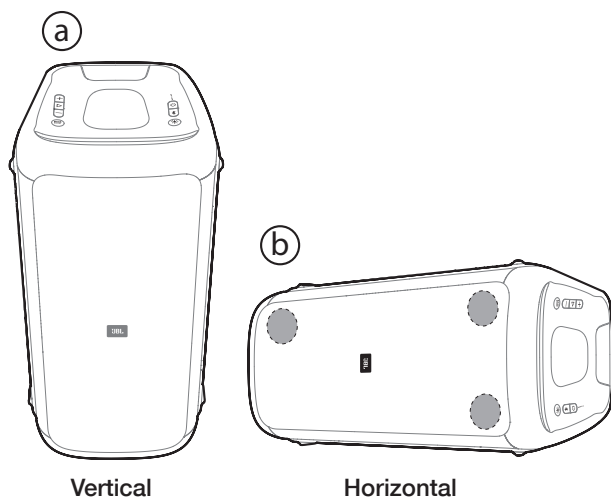
- 1) **AUX**
 - Se conecta a un dispositivo de audio externo mediante un cable de audio de 3,5 mm (no suministrado).
- 2) **USB**
 - Se conecta a un dispositivo de almacenamiento USB.
 - Carga un dispositivo USB externo.
- 3) **DC**
 - Se conecta a un cargador de automóvil.
- 4) **AC**
 - Se conecta a una fuente de alimentación de AC.
- 5) **INPUT**
 - Se conecta a los conectores de salida de audio analógico de un dispositivo analógico mediante un cable de audio RCA (rojo/blanco) (no suministrado).
- 6) **OUTPUT**
 - Se conecta a los conectores de entrada de audio analógico de un dispositivo analógico mediante un cable de audio RCA (rojo/blanco) (no suministrado).
- 7) **MIC**
 - Conecta con un micrófono.
- 8) **GUITAR**
 - Conecta con una guitarra.
- 9) **Volumen (GUITARRA)**
 - Gira la perilla para ajustar el volumen de la GUITARRA.
- 10) **Volumen (MIC)**
 - Gira la perilla para ajustar el volumen del MICRÓFONO.

4. COLOCACIÓN

Notas:

- Para obtener el sonido de la mejor calidad posible, comprueba que los dos altavoces de agudos estén en el lado superior de la caja del altavoz.
- No te sientes en el altavoz ni lo empujes. En caso contrario, se podría producir una avería o daños personales o materiales.

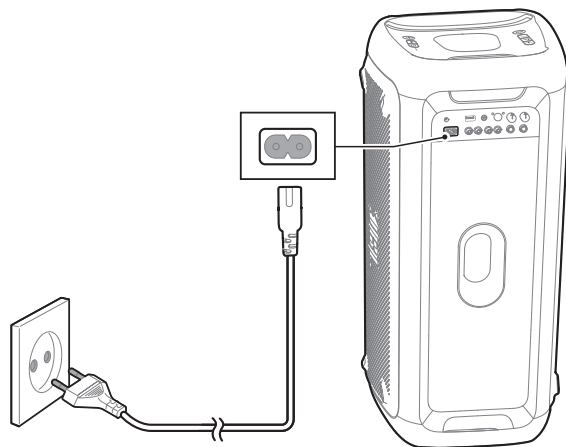
Coloca el altavoz sobre una superficie plana y estable y asegúrate de que el lado con las patas de goma esté en la parte inferior. Es posible colocar el altavoz vertical u horizontalmente. El dispositivo optimiza automáticamente el sonido para adaptarse a la orientación de montaje.



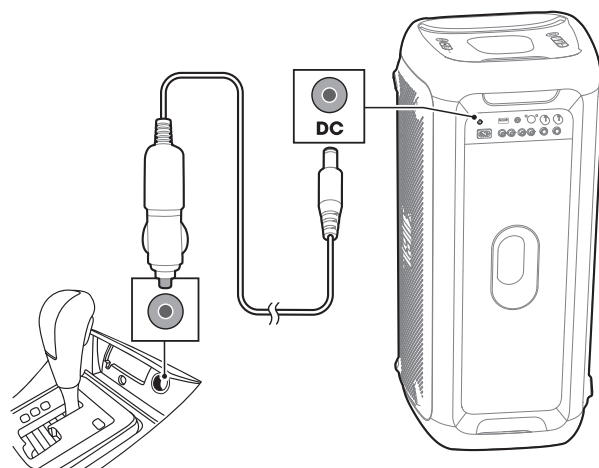
5. ENCENDIDO

Precaución:

- Utiliza solo el cable de alimentación suministrado.
 - Para **PartyBox 300**, se puede utilizar alimentación de **AC/DC** o la batería integrada como fuente de alimentación.
1. Conecta un extremo del cable de alimentación de **AC** al conector alimentación de la parte trasera del altavoz y, a continuación, conecta el otro extremo a la toma de corriente de la pared.



2. Conecta el cargador de automóvil al conector **DC** alimentación del altavoz y, a continuación, a la toma del cargador del vehículo.



6. CARGA (PartyBox 300 solamente)

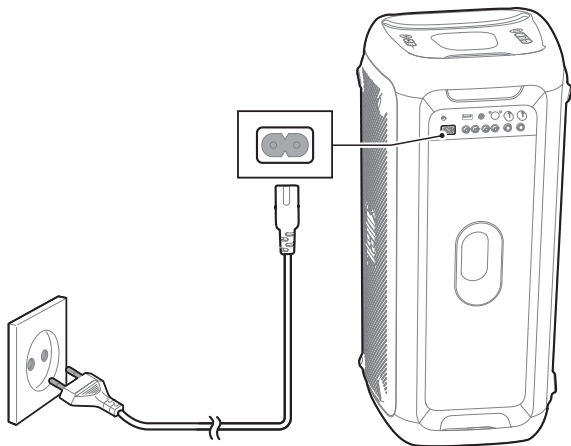
PartyBox 300 se alimenta mediante una batería integrada recargable.

Notas:

- Carga totalmente la batería integrada antes de utilizar el dispositivo por primera vez; esto prolongará la duración de la batería.
- Solo es posible cargar la batería integrada mediante corriente alterna.

6.1 Cargar el altavoz

- Utiliza alimentación de AC para cargar el PartyBox 300.



6.2 Comprobar el nivel de la batería

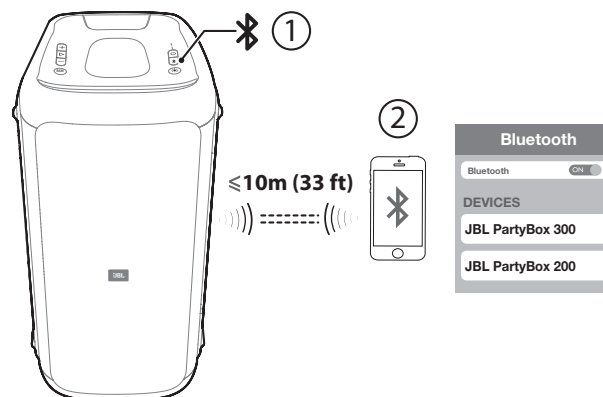
El altavoz se alimenta mediante una batería integrada recargable. Después de encenderlo, el altavoz muestra el nivel de batería inmediatamente. Es posible comprobar el estado de la batería del PartyBox pulsando cualquier botón.

7. UTILIZAR EL PARTYBOX

7.1 Conexión Bluetooth

Es posible utilizar el PartyBox como altavoz externo para un smartphone o una tableta con Bluetooth.

1. Pulsa para acceder al modo de emparejamiento de Bluetooth.
2. Selecciona "PartyBox 200" o "PartyBox 300" para realizar la conexión.



3. Una vez que se completa la conexión correctamente, el sonido del dispositivo Bluetooth se transmite al altavoz.

Notas:

- Este altavoz puede memorizar 8 dispositivos emparejados como máximo. El noveno dispositivo emparejado sustituirá al primero.
- Si se pide un código PIN en el momento de conectar un dispositivo Bluetooth, introduce "0000".
- El funcionamiento de Bluetooth se puede ver afectado por la distancia entre este producto y el dispositivo Bluetooth, así como por el entorno de funcionamiento.

Para detener el dispositivo Bluetooth:

- apaga el altavoz,
- desactiva Bluetooth en el dispositivo, o
- aleja el altavoz más allá del rango de funcionamiento de Bluetooth.

Para volver a conectar el dispositivo Bluetooth:

- Al encender el altavoz la próxima vez, intenta volver a conectarse al último dispositivo conectado automáticamente:
- Si no es así, selecciona manualmente "JBL PartyBox 300" o "JBL PartyBox 200" en el dispositivo Bluetooth para iniciar una conexión.

Nota:

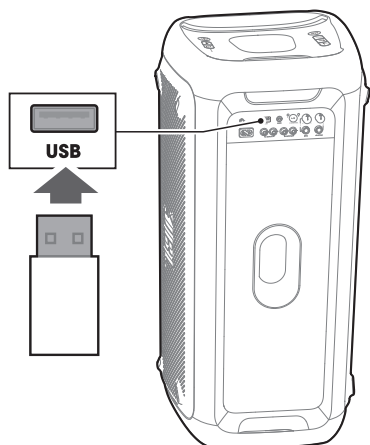
- Para salir del modo Bluetooth, inserta un dispositivo de almacenamiento USB.

7.2 Conexión USB

Con PartyBox, puedes disfrutar de música almacenada en un dispositivo de almacenamiento USB, como un reproductor de MP3.

Conecta el dispositivo USB al puerto USB del PartyBox.

La música se reproducirá automáticamente. En caso negativo, comprueba que el dispositivo USB contenga archivos de audio reproducibles.



Formatos de audio

Extensión	Códec	Tasa de muestreo	Tasa de bits
WAVE	PCM	44,1 KHz ~ 192 KHz	<5 Mbps
	LPCM	44,1 KHz ~ 192 KHz	<5 Mbps
	IMA_ADPCM	44,1 KHz ~ 192 KHz	<5 Mbps
	MPEG	44,1 KHz ~ 192 KHz	<5 Mbps
	MULAW	44,1 KHz ~ 192 KHz	<5 Mbps
MP3	MPEG1 capa 1/2/3	32 KHz ~ 48 KHz	32 Kbps ~ 320 Kbps
	MPEG2 capa 1/2/3	16 KHz ~ 24 KHz	8 Kbps ~ 160 Kbps
	MPEG2.5 capa 3	8 KHz ~ 12 KHz	8 Kbps ~ 160 Kbps
WMA		≤ 320 Kbps	8 Kbps ~ 48 Kbps

7.3 Conexión AUX

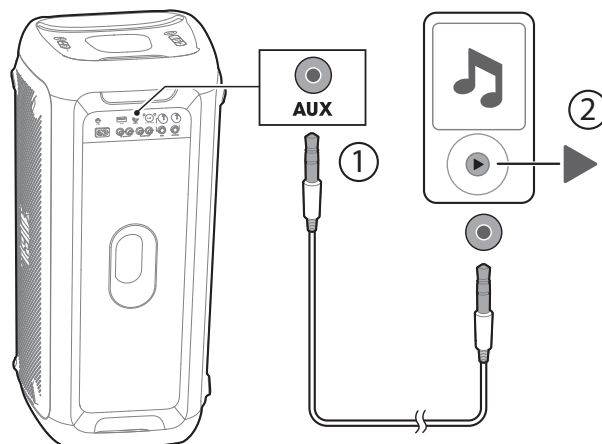
Notas:

- Mientras no se reproduce la fuente USB, Bluetooth puede interrumpirla y reproducir música desde el teléfono.
- Mientras se reproduce mediante USB, Bluetooth no puede interrumpir la reproducción.
- La prioridad es esta: USB, Bluetooth y, a continuación, AUX.

Para reproducir música en un dispositivo de audio portátil mediante el altavoz, comprueba que no haya ninguna conexión Bluetooth ni ningún dispositivo USB disponible.

1. Conecta un cable de audio de 3,5 mm (no suministrado) a:
 - la toma de auriculares del dispositivo de audio portátil;

- el conector **AUX** del altavoz.
2. Enciende el dispositivo de audio portátil e inicia la reproducción.



Nota:

- Para salir del modo AUX, elige Bluetooth o USB como fuente en primer lugar.

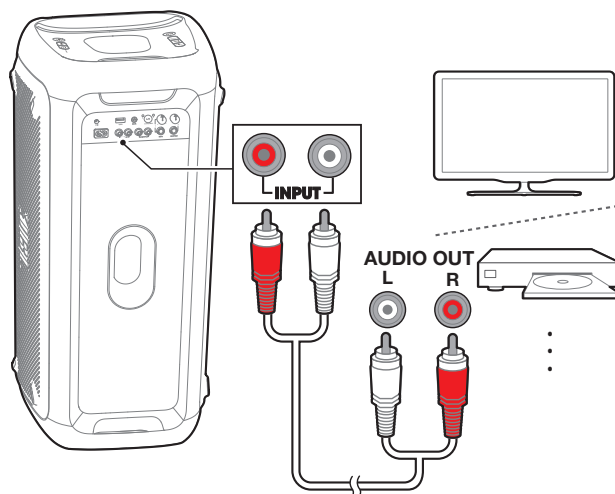
7.4 Conexión a INPUT

Nota:

- Para reproducir música en un dispositivo analógico mediante este altavoz, comprueba que no haya ninguna conexión Bluetooth, dispositivo **USB** ni conexión **AUX** disponible.

Conecta un par de cables de audio **RCA** (rojo/blanco, no suministrado) a:

- las tomas de salida de audio **RCA** (rojo/blanco) del dispositivo analógico (**TV**, reproductor de **DVD**, etc.);
- los conectores **INPUT (L/R)** de la parte posterior del altavoz.



7.5 Mezclar el sonido con un micrófono o una

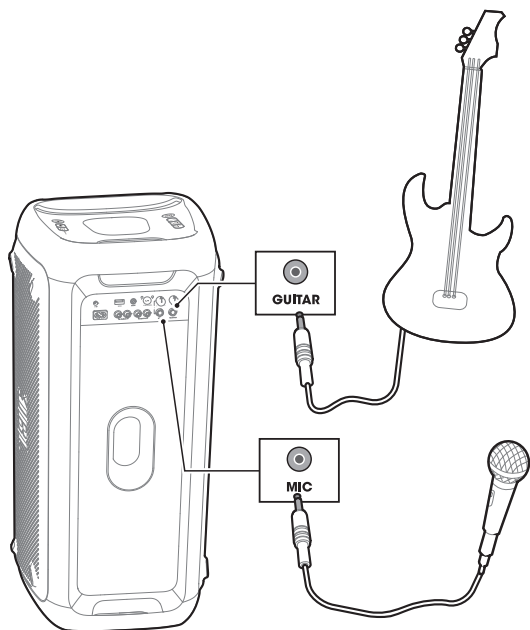
guitarra

Es posible utilizar un micrófono (no suministrado) o una guitarra eléctrica (no suministrada) para mezclar su sonido con una fuente de audio.

1. Gira la perilla de volumen **MIC/GUITAR** hacia la izquierda para disminuir el volumen.
2. Conecta el micrófono o la guitarra al conector **MIC/GUITAR** del altavoz.
3. Canta por el micrófono o toca la guitarra.
 - Para ajustar el volumen de la fuente de audio, pulsa **+ / -**;
 - Para ajustar el volumen del micrófono o la guitarra, gira la perilla de volumen **MIC/GUITAR**.

Para ajustar el nivel de eco del micrófono cuando este está conectado:

- Pulsa **BASS BOOST / +** para cambiar el nivel de eco (el nivel predeterminado es el 1).
- Pulsa **BASS BOOST / +** para cambiar del nivel 1 al 2.
- Pulsa **BASS BOOST / +** para desactivar el nivel de eco.



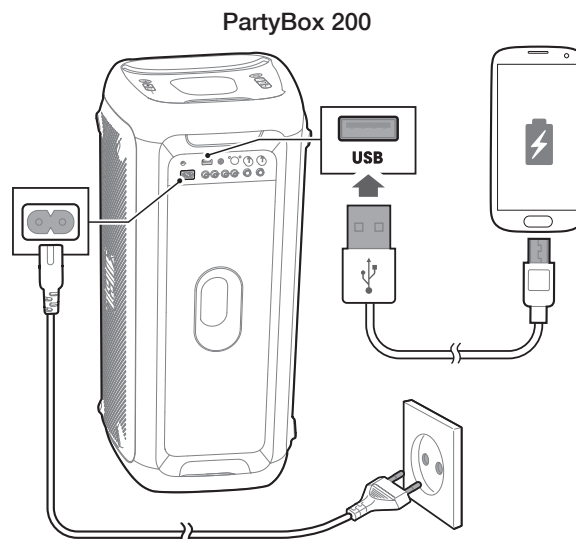
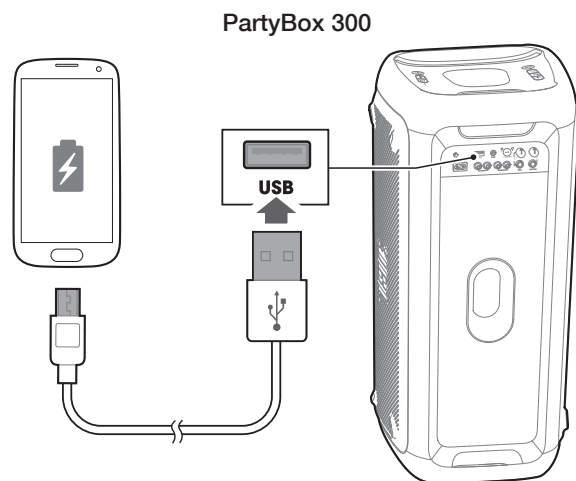
Precaución:

- Mientras no se utilice el micrófono o la guitarra, baja el volumen **MIC/GUITAR** al mínimo y desconéctalos del conector.

7.6 Carga de dispositivos USB externos

Es posible utilizar el altavoz como cargador de baterías para dispositivos USB recargables.

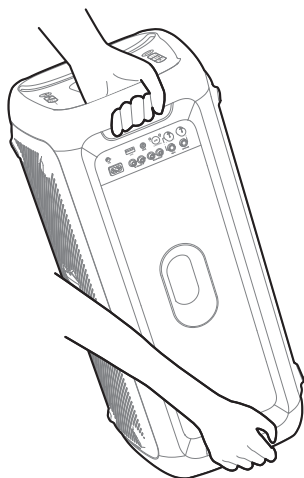
Conecta el dispositivo USB al puerto USB de la parte posterior del altavoz.



8. TRASLADAR EL PARTYBOX

Precaución:

- Antes de trasladar el altavoz, comprueba que todos los cables estén desconectados.
- Para evitar daños personales o materiales, sujeta el producto con firmeza mientras lo traslades.

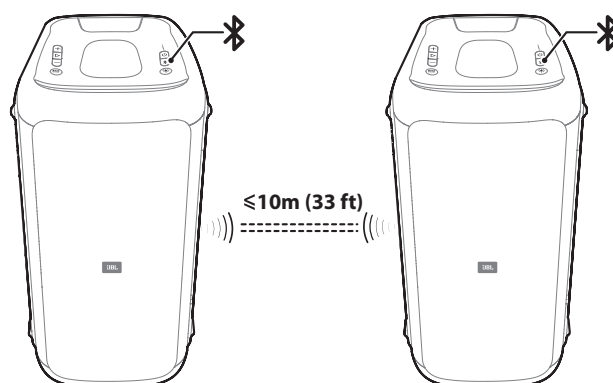


9. CONFIGURACIÓN

9.1 Modo TWS

Es posible conectar los dos altavoces **PartyBox** entre sí en modo TWS.

1. Mantén pulsado **TWS** en ambos altavoces a la vez durante 5 segundos; se establecerá la conexión TWS. Por defecto, el primero que se conecte a su dispositivo será el altavoz principal (canal izquierdo/L), y el otro, el secundario (canal derecho/R).
2. Pulsa el botón **L/R** en un altavoz para cambiar entre los canales izquierdo y derecho (L/R) o estéreo. El otro altavoz cambiará el ajuste de forma automática.
3. En modo TWS, mantén pulsado **TWS** durante 5 segundos en cualquiera de los altavoces o apágalo para salir del modo TWS.



9.2 Modo de demostración

Precaución:

- Si se desconecta la alimentación de **AC** (**PartyBox 300 solamente**) y se vuelve a conectar, se reanudará el modo de demostración automáticamente.
- Comprueba que **PartyBox** esté alimentado mediante **AC** para acceder al modo de demostración.

Para entrar o salir del modo de demostración, mantén pulsados **▶** y **BASS BOOST** a la vez durante 5 segundos.

En modo de demostración, todas las fuentes de entrada están desactivadas y todos los botones excepto **+** / **-** / **▶** / **BASS BOOST** están desactivados.

Nota:

- El **PartyBox** lleva integradas 3 pistas de música de 30 segundos.

Playback (Reproducción):

- Púlsalo una vez **▶** para iniciar, pausar o reanudar la reproducción.
- Púlsalo una vez **▶** después de la pausa para reproducir la pista siguiente.

9.3 Modo Standby (Espera)

El producto se pondrá en modo de reposo después de 20 minutos sin funcionamiento.

- Si el **PartyBox** está alimentado mediante la batería, se apagará de forma automática si no se realiza ninguna acción durante 20 minutos.
- Si el **PartyBox** está alimentado con una fuente de **AC** o **DC**, el producto se pondrá en modo de espera si no se realiza ninguna acción durante 20 minutos.

Al pulsar \odot (alimentación) o si Bluetooth interrumpe en modo de reposo, el altavoz se pone en modo normal.

10. ESPECIFICACIÓN

Nombre del producto:	PartyBox 300	PartyBox 200
Entrada de alimentación AC	100 - 240 V ~ 50/60 Hz	
Entrada de alimentación DC	12 V \equiv 8 A	
Batería integrada	Ion-litio 10,4 Ah, 7,2 V	N/A
Consumo de energía	60 W	
Consumo energético en espera	<2 W con conexión BT; <0,5 W sin conexión BT	
Salida USB	5 V \equiv 2,1 A	
Unidades de altavoz	2 woofers + 3 altavoces de agudos	
Impedancia de altavoces	4 ohmios	
Potencia de salida nominal	120 W RMS	
Potencia de salida total	240 W Max	
Relación señal-ruido	65 dBA	
Intervalo de frecuencias	45 Hz - 18 KHz (-6 dB)	
Versión Bluetooth	4.2	
Perfil de Bluetooth	A2DP, AVRCP	
Intervalo de frecuencias del transmisor Bluetooth	2402 - 2480 MHz	
Potencia máxima del transmisor Bluetooth	12 dBm (EIRP)	
Modulación del transmisor Bluetooth	GFSK, $\pi/4$ DQPSK, 8DPSK	
Alcance de Bluetooth	Aproximadamente 10 m	
Formato USB	FAT16, FAT32	
Formato de archivo USB	.mp3, .wma, .wav	
Sensibilidad de entrada	<ul style="list-style-type: none"> • AUX in: 500 mV rms (conector RCA); 250 mV rms (conector de 3,5 mm). • Entrada digital: Bluetooth/USB -12 dBFS 	
Dimensiones (An. x Al. x Prof.)	310 mm x 690 mm x 320 mm	
Peso neto	15,84 kg	15,32 kg

11. LOCALIZACIÓN Y SOLUCIÓN DE PROBLEMAS

Precaución:

- No intentes nunca reparar el producto por tu cuenta. Si surge algún problema al utilizar el producto, comprueba los puntos siguientes antes de solicitar una reparación.

Sistema

La unidad no se enciende.

- Comprueba que el cable de alimentación esté conectado a la toma de corriente y al **PartyBox**.
- En el caso de "**PartyBox 300**", comprueba que el altavoz esté totalmente cargado; en caso negativo, utiliza el cable de alimentación para encender el altavoz.

Sonido

PartyBox no emite ningún sonido.

- Comprueba que **PartyBox** esté encendido.
- Comprueba que el nivel de volumen esté en un nivel audible.
- Comprueba que esté conectado a una fuente de música.

Bluetooth

No es posible conectar un dispositivo con **PartyBox**.

- Comprueba que la función Bluetooth del dispositivo esté activada.
- **PartyBox** ya está conectado con otro dispositivo Bluetooth. Mantén pulsado Bluetooth para desconectarlo y emparejarlo con otro dispositivo.

Calidad de audio procedente de un dispositivo Bluetooth deficiente.

- La recepción de Bluetooth es deficiente. Acerca el dispositivo al **PartyBox** o quita cualquier obstáculo que haya entre el dispositivo y el **PartyBox**.

12. CUMPLIMIENTO

Este producto cumple con las normas de la Unión Europea sobre energía.

Modo de conexión Bluetooth

El producto está destinado al uso para transferir música mediante una conexión Bluetooth. El usuario puede transferir audio Bluetooth hacia el altavoz. Mientras el producto está conectado mediante Bluetooth, la conexión Bluetooth debe permanecer activa en todo momento para garantizar un funcionamiento adecuado.

El producto se pondrá en modo de reposo (espera en red) al cabo de 20 minutos sin funcionamiento. El consumo de energía en reposo es de menos de 2,0 W. Después de ello, el dispositivo se puede reactivar mediante la conexión Bluetooth.

Modo de desconexión de Bluetooth

El producto se pondrá en modo de reposo después de 20 minutos sin funcionamiento. El consumo de energía en reposo es de menos de 0,5 W.

13. LICENCIA



La marca Bluetooth® y sus logotipos son marcas registradas propiedad de Bluetooth SIG, Inc., y el uso de estas marcas por parte de HARMAN International Industries, Incorporated se realiza con su licencia. Otras marcas registradas y comerciales son propiedad de sus titulares respectivos.



HARMAN International Industries,
Incorporated 8500 Balboa
Boulevard, Northridge, CA 91329
USA
www.jbl.com

© 2020 HARMAN International Industries, Incorporated. Todos los derechos reservados. JBL es una marca comercial de HARMAN International Industries, Incorporated, registrada en los Estados Unidos u otros países. Las funciones, las especificaciones y el diseño del producto están sujetos a cambios sin previo aviso. La marca de la palabra Bluetooth® y los logotipos son marcas registradas propiedad de Bluetooth SIG, Inc. y cualquier uso de dichas marcas por parte de HARMAN International Industries, Incorporated se realiza bajo licencia. Otras marcas registradas y comerciales son aquellas de sus respectivos propietarios. Los términos HDMI, el logotipo HDMI y High-Definition Multimedia Interface son marcas registradas de HDMI Licensing LLC en Estados Unidos y otros países. Fabricado con licencia de Dolby Laboratories. Dolby, Dolby Audio, Pro Logic y el símbolo de la doble D son marcas registradas de Dolby Laboratories.